

A

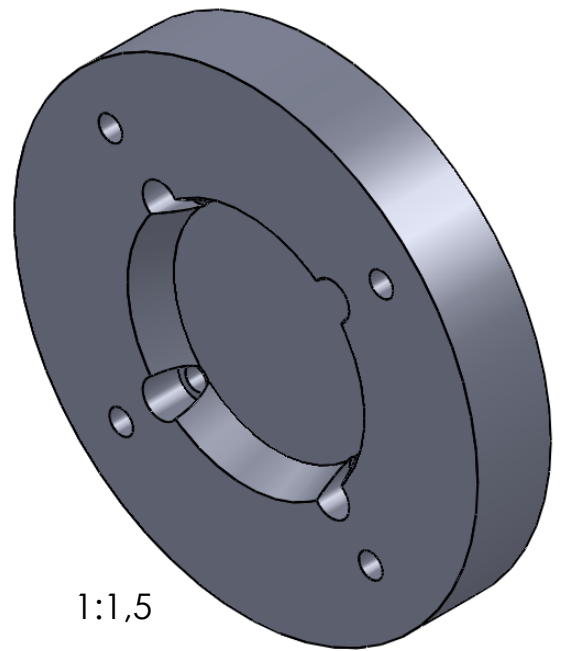
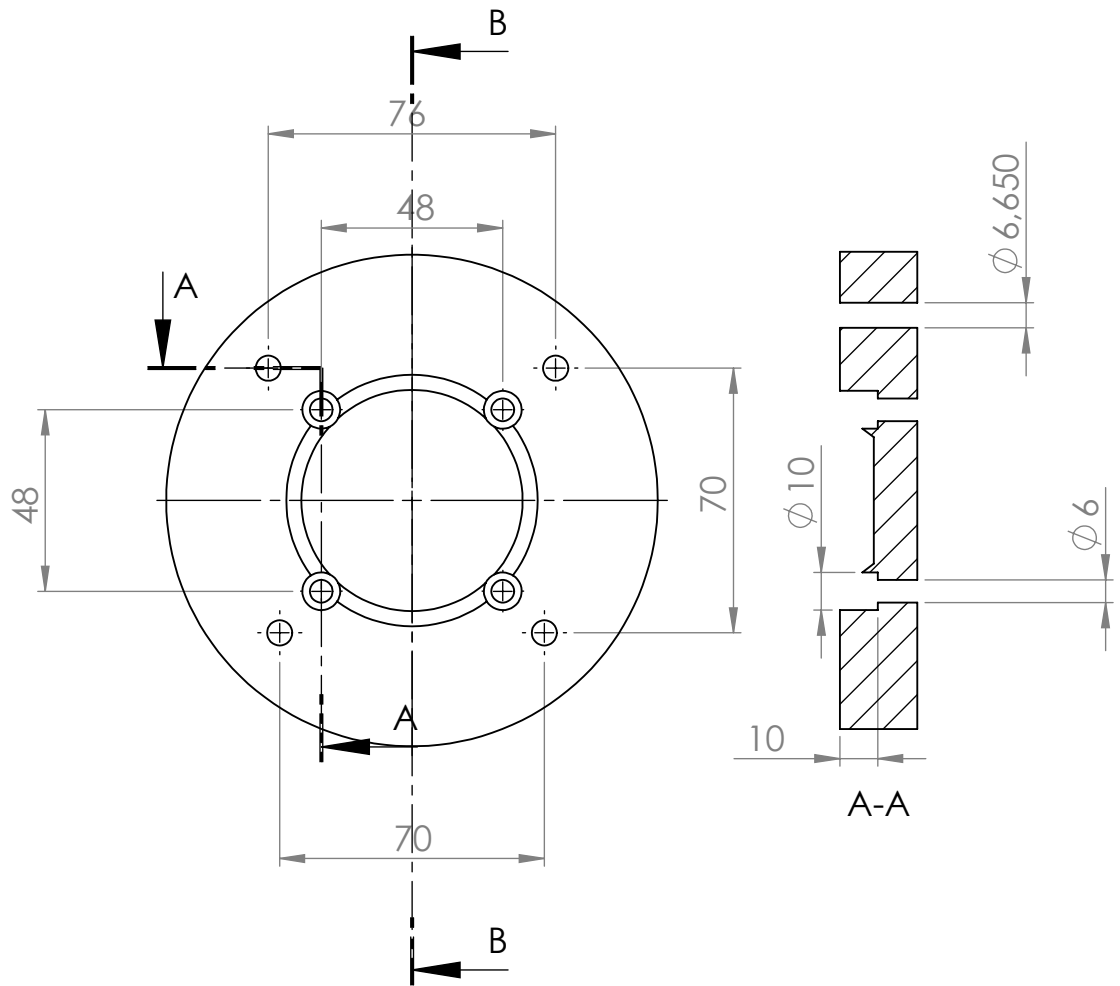
B

C

D

E

F



1:1,5

WENN NICHT ANDERS DEFINIERT: BEMASSUNGEN SIND IN MILLIMETER OBERFLÄCHENBESCHAFFENHEIT: TOLERANZEN: LINEAR: WINKEL:		OBERFLÄCHENGÜTE:			ENTGRATEN UND SCHARFE KANTEN BRECHEN	ZEICHNUNG NICHT SKALIEREN		ÄNDERUNG	
		NAME	SIGNATUR	DATUM	BENENNUNG:				
GEZEICHNET									
GEPRÜFT									
GENEHMIGT									
PRODUKTION									
QUALITÄT					WERKSTOFF:		ZEICHNUNGSNR.		A4
					GEWICHT:		MASSSTAB:1:2		BLATT 1 VON 1